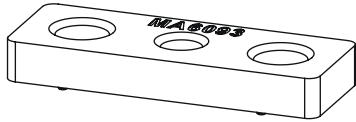


IN8069

Eye Bolts

VGEB-1

MA6093 X2



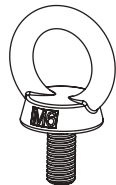
ME0316 X2



FX4105 X2

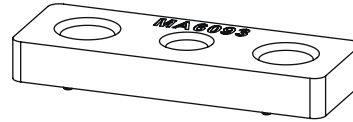


FX4108 X2

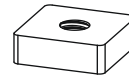


VGEB-2

MA6093 X4



ME0316 X4



FX4105 X4



FX4108 X4



GB. Regularly inspect all fixings and parts. Any damaged or worn parts should be immediately removed from the vehicle and replaced.

It is important that the end user receives this document and that instructions are retained for future use.



FR. Inspecter régulièrement toutes les fixations et les pièces. Les pièces endommagées ou usées doivent être immédiatement retiré du véhicule et remplacé.

Il est important que l'utilisateur final reçoit ce document et que les instructions soient conservés pour une utilisation futur.



DE. Prüfen Sie regelmäßig alle Befestigungen und Teile. Alle verschlissenen oder beschädigten Teile sollten sofort aus dem Fahrzeug ausgebaut und erneuert.

Es ist wichtig, dass der Endbenutzer erhält dieses Dokument und die Anweisungen für eine zukünftige Verwendung aufbewahrt werden.

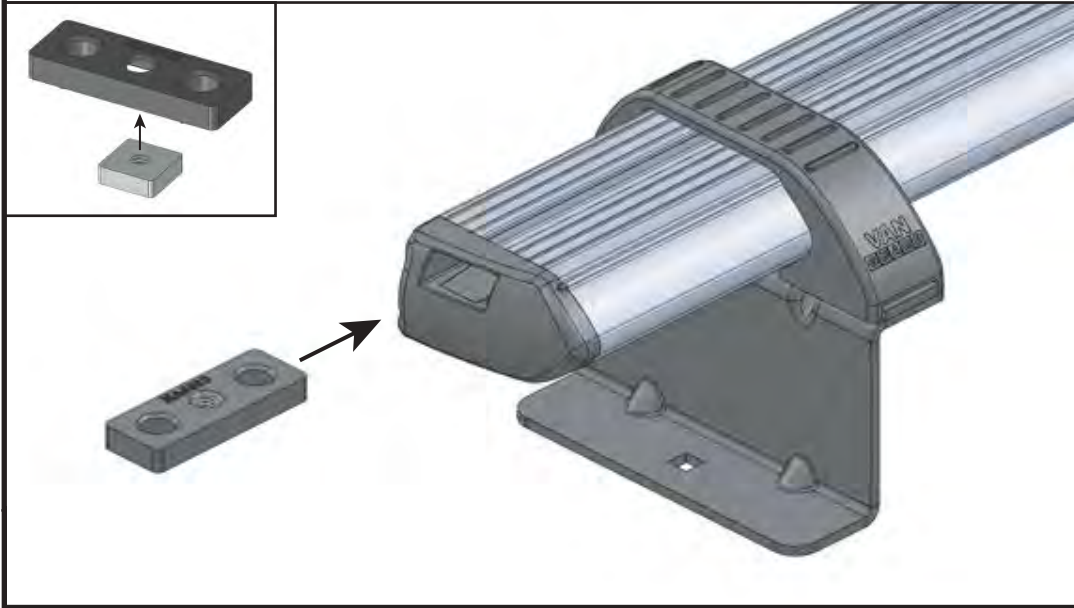


DK. Undersøg med jævne mellemrum alle løsdele og fæstninger. Beskadigede eller slidte dele bør straks fjernes fra køretøjet og repareres eller erstattet.

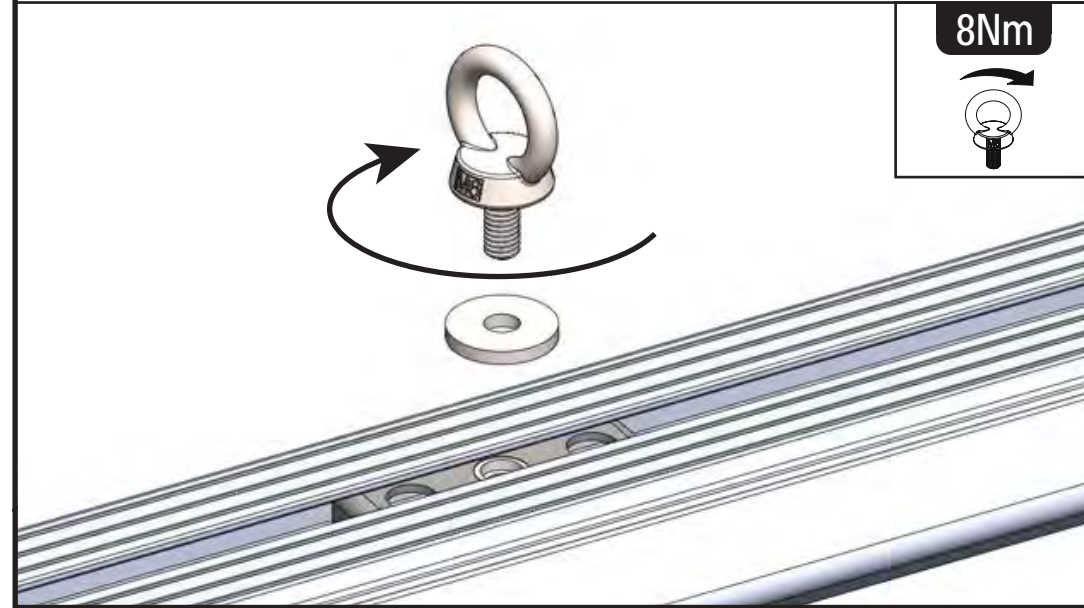
Det er vigtigt, at dette dokument overdrages til slutbruger af produktet og at vejledning er gemt til senere brug.



1 Insert the square retaining nut into the plastic rail plate body and then slide the rail plates into the roof bars you wish to use the eye bolts on.



2 Place the eye bolts onto the roof bars and secure to the the rail plates positioned in the t-track.



3 If the eye bolt is removed from the roof bar remember to also remove the rail plate. The rail plate must not be left inside the roof bar when it's not in use.

